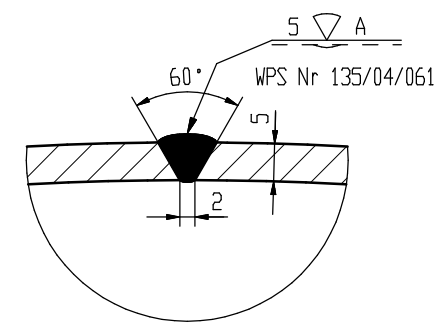
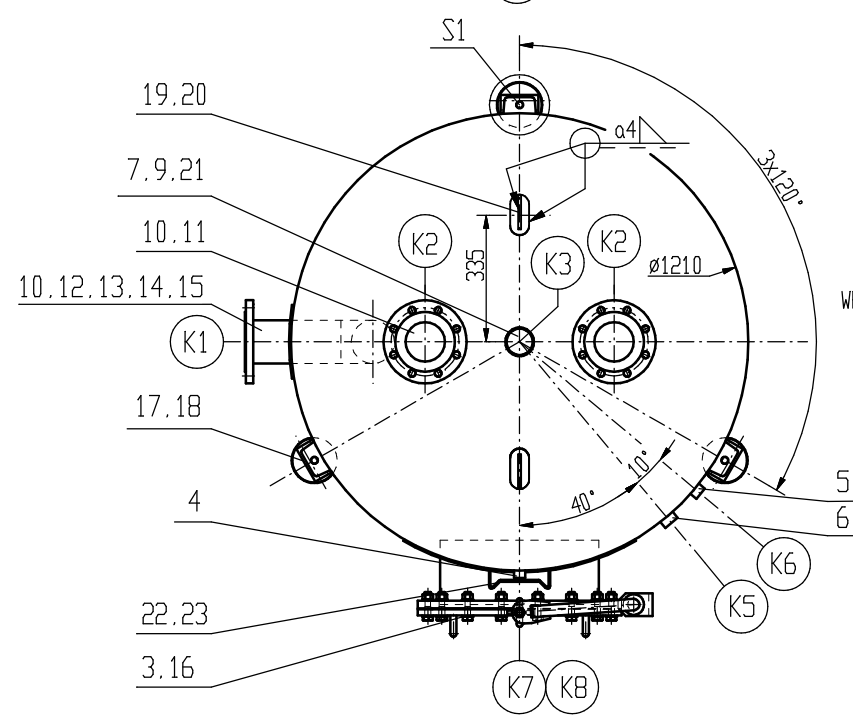
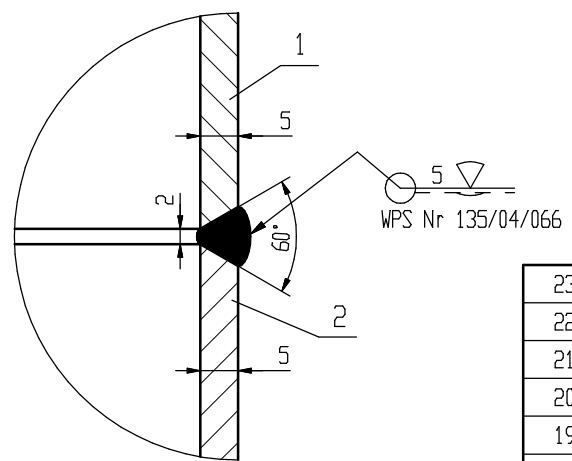


S1
Podz. 1:1



S2
Podz. 1:1



K8
Podz. 1:2

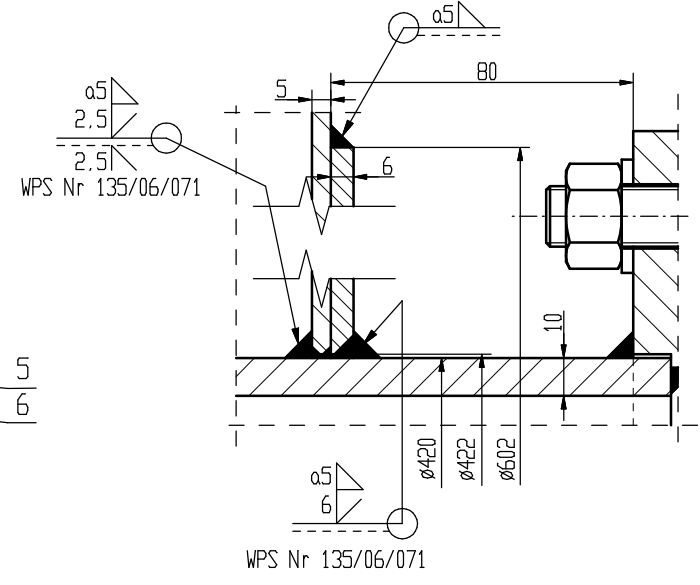


Tabela grubości min.:

Nazwa części	Grubość go [mm]
Płaszcz	3.83
Dno elipsoidalne	2.9

Tabela wielkości:

Typ zbiornika	A [mm]	B [mm]
KW-2000-10/1.2	1350	2385
KW-2500-10/1.2	1800	2835
KW-3000-10/1.2	2250	3285

Tabela krótców:

Oznaczenie	Rodzaj krótcia	Przeznaczenie
K1	DN100 PN16	Przyłączeniowy
K2	2x DN100 PN16	Przyłączeniowy
K3	G2"	Przyłączeniowy
K4	G2"	Spust
K5	G1"	Przyłączeniowy
K6	2x G3/4"	Wodowskaz
K7	G1/2"	Manometr
K8	WRB-400	Rewizja

23.	Tabliczka fabryczna 95x65x1	PN-EN 10028-7	1	1.4541		
22.	Podstawa tabliczki fabrycznej 255x100x4	PN-EN 10028-2	1	P355GH		
21.	Pierścień uszczelniający ø55.2x5.7		2	Guma		
20.	Podstawa uchwytu transportowego 4x50x110	PN-EN 10028-2	2	P355GH		
19.	Uchwyt transportowy 6x80x80xø40	PN-EN 10028-2	2	P355GH		
18.	Podstawa podpory ø120xø18x10	PN-EN 10028-2	3	P355GH		
17.	Podpora - ceownik g/w C100x740	PN-EN 10279	3	S235JR		
16.	Nakładka wzmacniająca ø602xø442x6	PN-EN 10028-2	1	P355GH		
15.	Nakładka wzmacniająca ø196xø116x5	PN-EN 10028-2	1	P355GH		
14.	Rura ø114.3x200x5	PN-EN 10216-3	1	P355NH		
13.	Rura ø114.3x200x5	PN-EN 10216-3	1	P355NH		
12.	Króciec przyłączeniowy ø114.3x250x5	PN-EN 10216-3	1	P355NH		
11.	Króciec przyłączeniowy ø114.3x130x5	PN-EN 10216-3	2	P355NH		
10.	Kolnierz DN100 PN16 typ 01B1	PN-EN 10028-3	3	P355NH		
9.	Korek G2" 6-ø70x33	PN-EN 10273	2	P355NH		
8.	Króciec spustowy G2" ø76.1x25	PN-EN 10216-3	1	P355NH		
7.	Króciec przyłączeniowy G2" ø76.1x25	PN-EN 10216-3	1	P355NH		
6.	Króciec przyłączeniowy G1" ø42.4x35	PN-EN 10216-3	1	P355NH		
5.	Króciec wodowskazu G3/4" ø35x35	PN-EN 10216-3	2	P355NH		
4.	Króciec manometru G1/2" ø30x35	PN-EN 10216-3	1	P355NH		
3.	Właz rewizyjny WRB-400-10/100	WRB-400-10/100-00	1			
2.	Płaszcz 37B4xAx5 (ø1210)	PN-EN 10028-2	1	P355GH		
1.	Dno elipsoidalne ø1200x5 Hc=345	PN-EN 10028-2	2	P355GH		

Pozycja	Nazwa części	Nr rysunku lub normy	Ilość sztuk	Materiał	Masa jedn. [kg]	UWAGI
Konstruował	Mydło K.	2018.03.05.	Podziałka	Format	Masa całkowita [kg]	Arkuszy
Rysował	Mydło K.	2018.03.05.	1:20	A3	KW-2000-10/1.2 KW-2500-10/1.2 KW-3000-10/1.2	1/2
Sprawdził	Trukszyn M.	2018.03.05.				
Zatwierdził	Smarawski P.	2018.03.05.				
Producent	Nazwa	Zbiornik ciśnieniowy				

Dane techniczne:

1.	Wytwórca	PPU KOMNINO
2.	Ciśnienie obliczeniowe	Po [MPa] 1.0
3.	Najwyższe dopuszczalne ciśnienie	PS [bar] 10.0
4.	Ciśnienie próbne	PT [bar] 14.3
5.	Najwyższa dopuszczalna temperatura	T _{Sm} [°C] 100
6.	Najniższa dopuszczalna temperatura	T _{Smin} [°C] 5
7.	Pojemność zbiornika	V [L] 2000, 2500, 3000
8.	Medium	Woda

Uwagi:

- Zbiornik zaprojektowano i wykonano zgodnie z art. 4 ust 3. Dyrektywy 2014/68/UE oraz Warunkami UDT WUDT/UC/2003
- Zakres badań dla zb=0.7 zgodnie z WUDT-UC-WD-W/11.2005 tab. 3 pkt 6 - badania wizualne 100%
- Dna elipsoidalne powinny odpowiadać w zakresie wymiarów PN-75/M-35412
- Błachę zamawiać w klasach A, B lub C wg PN-EN 10029:2011
- Eksploatacyjny nadatek grubości ścianki wynosi 0.5mm
- W korkach G2" dopuszcza się wykonanie otworów gwintowanych pod zawór bezpieczeństwa i zawór spustowy
- Wykonać otwory kontrolne: poz. 20 - M4, poz. 15.16 - M5