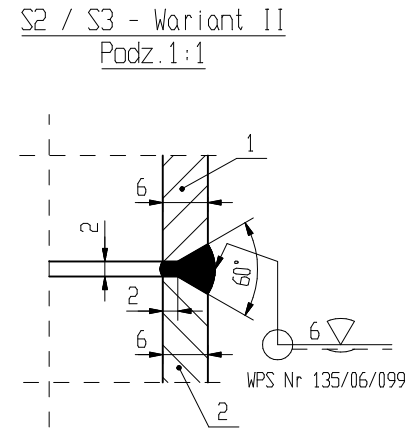
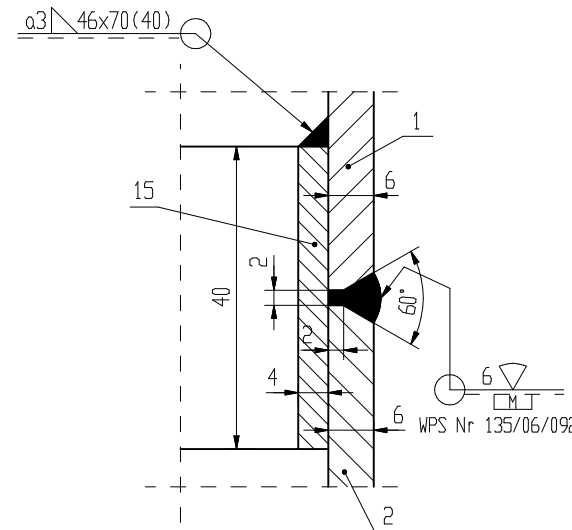
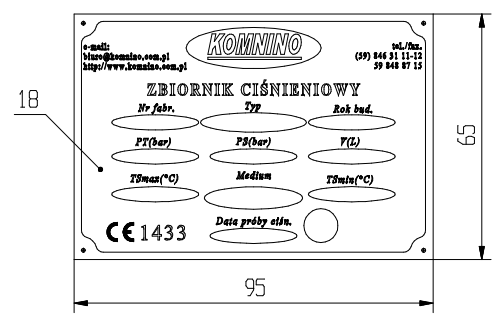


S2 / S3 - Wariant I
Podz. 1:1



Tabliczka fabryczna
Podz. 1:2



Dane techniczne:

1. Wytwórca	PPU KOMNINO
2. Ciśnienie obliczeniowe wg WUDT/UC/2003	Po [MPa] 1.1
3. Ciśnienie obliczeniowe wg Dyrektywy 2014/68/UE	P [bar] 11.0
4. Najwyższe dopuszczalne ciśnienie	PS [bar] 11.0
5. Ciśnienie próbne	PT [bar] 15.73
6. Najwyższa dopuszczalna temperatura	T _{Sm} [°C] 50
7. Najniższa dopuszczalna temperatura	T _{Smin} [°C] -20
8. Pojemność zbiornika	V [L] 4000, 5000, 6000
9. Medium	Powietrze lub azot lub argon

Uwagi:

- Zbiornik zaprojektowano i wykonano zgodnie z Dyrektywą 2014/68/UE oraz Warunkami UDT WUDT/UC/2003 - kategoria zagrożenia: IV - moduł: B + F - grupa płynu: 2
- Zakres badań dla zb=0.7 zgodnie z WUDT-UC-WD-W/11.2005 tab. 3 pkt 6 - badania wizualne 100%
- Dno elipsoidalne powinno odpowiadać w zakresie wymiarów PN-75/M-35412
- Błachę zamawiać w klasach A, B lub C wg PN-EN 10029:2011
- Eksploatacyjny nadatek grubości ścianki wynosi 0.5mm
- Dopuszcza się zmianę materiału P355GH na P355NH lub P355N1 lub P355NL2 - zgodnie z WUDT-UC-WD-W/00 pkt 4.4
- Wykonać otwory kontrolne: poz.12 - M6, poz.14 - M8
- W korkach G2" dopuszcza się wykonanie otworów gwintowanych pod zawór bezpieczeństwa i zawór spustowy

Tabela krótców przyłączeniowych:

Rodzaj krótcia	Numer arkusza
G2"	3/9
DN50	4/9
DN65	5/9
DN80	6/9
DN100	7/9
DN125	8/9
DN150	9/9

Tabela grubości min.:

Nazwa części	Grubość go [mm]
Płaszcz	5.1
Dno elipsoidalne	3.67

Tabela wielkości:

Typ zbiornika	A [mm]	B [mm]
KP-4000-11/1.6	1500	2680
KP-5000-11/1.6	2000	3180
KP-6000-11/1.6	2500	3680

Tabela krótców:

Oznaczenie	Rodzaj krótcia	Przeznaczenie
K1	G2", DN50, DN65, DN80, DN100, DN125, DN150	Przyłączeniowy
K2	G2"	Zawór bezpieczeństwa
K3	G2"	Spust
K4	G1/2"	Przyłączeniowy
K5	G1/2"	Manometr
K6	WRD-320/420	Właz rewizyjny

Nr	Nazwa części	PN-EN	Ilość	Materiał	Masa jedn. [kg]	UWAGI
18.	Tabliczka fabryczna 95x65x1	PN-EN 10028-7	1	1.4541		
17.	Podstawa tabliczki fabrycznej 255x100x4	PN-EN 10028-2	1	P355GH		
16.	Pierścień uszczelniający ø55.2x5.7		2	Guma		
15.	Podkładka spawalnicza 5010x40x4 (wariant I)	PN-EN 10028-2	2	P355GH		
14.	Nakładka wzmacniająca 347/447x90x8	PN-EN 10028-2	1	P355GH		
13.	Uchwyt ø16x430	PN-EN 10273	1	P355NH		
12.	Podstawa uchwytu transportowego 130x65x6	PN-EN 10028-2	2	P355GH		
11.	Uchwyt transportowy 100x100xø40x8	PN-EN 10028-2	2	P355GH		
10.	Podstawa podpory ø170xø18x10	PN-EN 10028-2	3	P355GH		
9.	Podpora - ceownik g/w C140x830	PN-EN 10279	3	S235JR		
8.	Korek G2" 6x70x33	PN-EN 10273	2	P355NH		
7.	Króciec spustowy G2" ø76.1x25	PN-EN 10216-3	1	P355NH		
6.	Króciec zaworu bezpieczeństwa G2" ø76.1x25	PN-EN 10216-3	1	P355NH		
5.	Króciec przyłączeniowy (wg tabeli krótców)	wg rysunku	2	wg rysunku		
4.	Króciec manometru / przyłączeniowy G1/2" ø30x35	PN-EN 10216-3	2	P355NH		
3.	Właz rewizyjny owalny WRD-320/420-16	WRD-320/420-16-00	1			
2.	Płaszcz 5040xAx6 (ø1612)	PN-EN 10028-2	1	P355GH		
1.	Dno elipsoidalne ø1600x6 Hc=446	PN-EN 10028-2	2	P355GH		

Pozycja	Nazwa części	Nr rysunku lub nazwy	Ilość sztuk	Materiał	Masa jedn. [kg]	UWAGI
Konstruował	Trukszyn M.	2019.04.09.	1:20	A3	Masa całkowita [kg]	Arkusz
Rysował	Trukszyn M.	2019.04.09.				
Sprawdził	Smrawski P.	2019.04.09.				
Zatwierdził	Smrawski P.	2019.04.09.				
Producent	KOMNINO		Zbiornik ciśnieniowy		Nr rysunku	
		Nazwa		KP-4000-11/1.6 ; KP-5000-11/1.6 ;		1/9
				KP-6000-11/1.6		

