

K3 Podz. 1:1

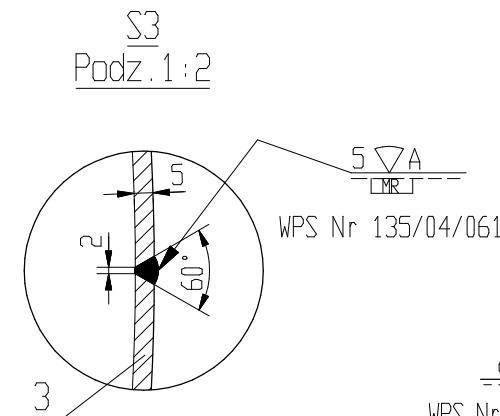
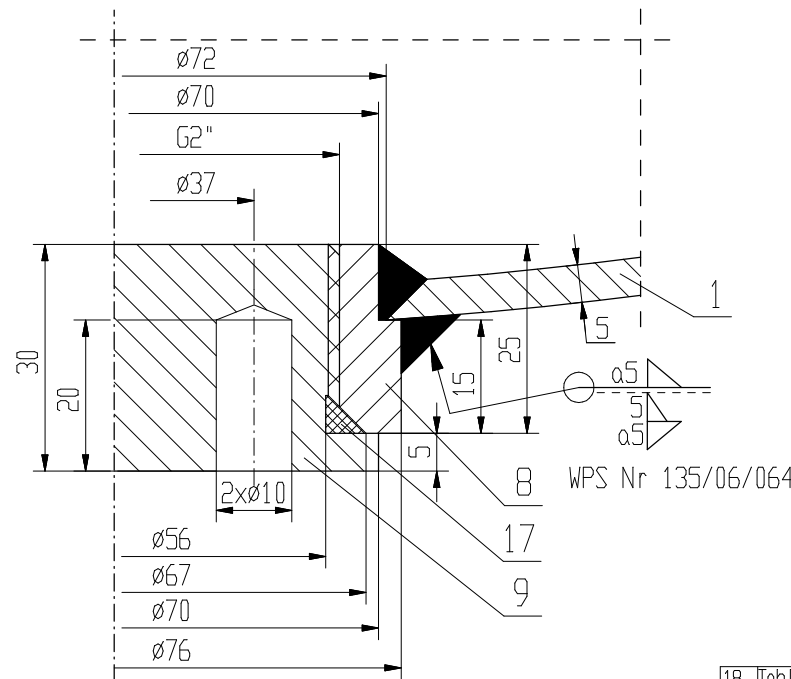


Tabela grubości min.

Nazwa części	gmin. (mm)
Dno dolne	2.02
Dno górne	5.4
Płaszcz	2.37

Tabela wielkości

Wersja zbiornika	A [mm]	B [mm]	V [litry]
KD-400/S-10	800	1455	400
KD-500/S-10	1000	1655	500
KD-600/S-10	1200	1855	600
KD-700/S-10	1400	2055	700

Tabela krótców

Oznaczenie	Rodzaj krótca	Przeznaczenie
K1	G1"	Spust powietrza
K2	G1.1/4"	Dolat powietrza
K3	G2"	Spust
K4	G1.1/4"	Pobór ściemiwa
K5	ø160	Zasyp ściemiwa
K6	WRD-126/160	Rewizja

Dane Techniczne

1. Wytwórca	PPU KOMIND	
2. Ciśnienie obliczeniowe	Pa [MPa]	1.0
3. Najwyższe dopuszczalne ciśnienie	PS [bar]	10.0
4. Ciśnienie próbne	PT [bar]	14.3
5. Najwyższa dopuszczalna temperatura	T <sub>max</sub> [°C]	50
6. Najniższa dopuszczalna temperatura	T <sub>min</sub> [°C]	-20
7. Pojemność zbiornika	V [L]	400, 500, 600, 700
8. Medium	Powietrze i materiał ściemy	

Uwagi:

- Zbiornik zaprojektowano i wykonano zgodnie z Dyrektywą 97/23/WE oraz Warunkami UDT WUDT/UC/2003 - kategoria zagrożenia - IV - moduł - G - grupa płynu - 2
- Zakres badań dla zb=0.7 zgodnie z WUDT-UC-WD-W/11:01.2005 tablica 3. pkt.6 - badania wizualne 100%
- Dno elipsoidalne powinny odpowiadać w zakresie wymiarów PN-75/M-35412
- Błachę zamawiać w klasach A, B lub C wg EN 10029:2011.
- Eksplatacyjny nadatek grubości ścianki wynosi 0.5mm.
- Dopuszcza się zmianę materiału P355GH na P355NH lub P355NL1 lub P355NL2 - zgodnie z WUDT-UC-WD-00 p.4.4
- W korku G2" dopuszcza się wykonanie otworu gwintowanego pod zawór spustowy

Nr	Nazwa części	Nr normy	Ilość sztuk	Materiał	Masa	Uwagi
18.	Tabliczka fabryczna 1x65x95	PN-EN 10028-7	1	1.4541		
17.	Pierścień uszczelniający ø55.2x5.7		1	Guma		
16.	Pierścień uszczelniający krótca zasypu ø93x20		1	Guma		
15.	Podstawa tabliczki fabrycznej 4x100x255	PN-EN 10028-2	1	P355GH		
14.	Uchwyt rozdzielacza powietrza 5x200x330	PN-EN 10028-2	2	P355GH		
13.	Uchwyt transportowy 82x60x6xø30	PN-EN 10028-2	4	P355GH		
12.	Stopa nagi ø120xø18x10	PN-EN 10028-2	4	P355GH		
11.	Naga ceownik øw C100x800	PN-EN 10279	4	S235JR		
10.	Wyczystka rewizyjna WRD-126/160-15	WRD-126/160-15-00	1			
9.	Korek G2" ø70x30	PN-EN 10273	1	P355GH		
8.	Króciec spustowy G2" ø76x25	PN-EN 10216-3	1	P355NH		
7.	Króciec poboru ściemiwa G1.1/4" ø42.4x5x80	PN-EN 10216-3	2	P355GH		
6.	Króciec zasypu ściemiwa ø160xø95x29	PN-EN 10028-2	1	P355GH		
5.	Króciec spustu powietrza G1" ø42.4x35	PN-EN 10216-3	1	P355GH		
4.	Króciec dolatu powietrza G1.1/4" ø54x75	PN-EN 10216-3	1	P355GH		
3.	Płaszcz 5xAx2563	PN-EN 10028-2	1	P355GH		
2.	Dno elipsoidalne górne ø800x6 Hc=246	PN-EN 10028-2	1	P355GH		
1.	Dno elipsoidalne dolne ø800x5 Hc=245	PN-EN 10028-2	1	P355GH		

Konstruował	Skocelas J.	Data	2016.04.14.	Podziałka	Format	Masa całkowita	Arkusz
Rysował	Skocelas J.	Data	2016.04.14.	1:15	A3		1/2
Sprawdził	Trukszyn M.	Data	2016.04.14.				
Zatwierdził	Smarowski P.	Data	2016.04.14.				
Producent	Właściciel projektu	Nazwa części					
KOMIND		KOMIND					
Nazwa wyrobu				Nr rysunku			
Zbiornik ciśnieniowy KD-400-700/S-10				KD-400-700/S-10-00			